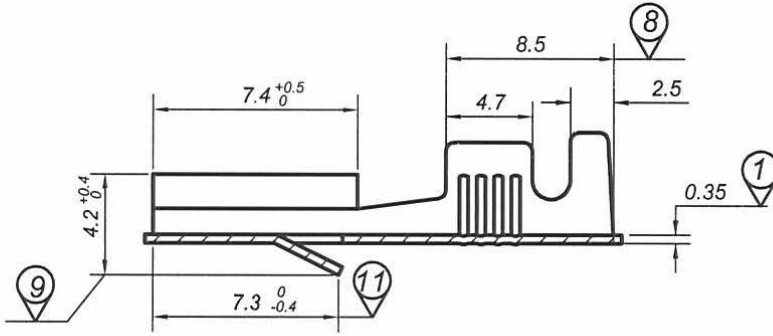
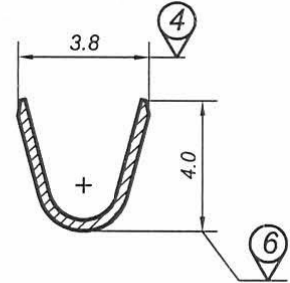


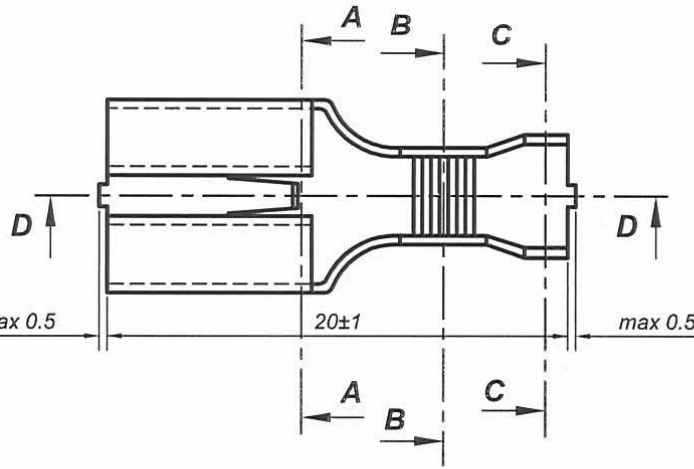
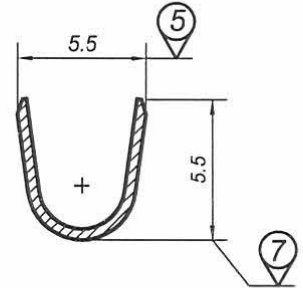
D-D Kesiti



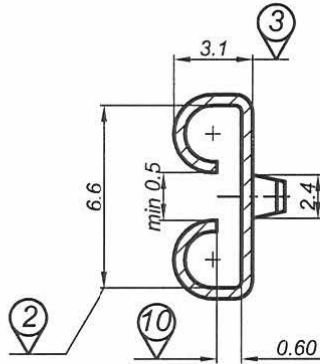
B-B Kesiti



C-C Kesiti



A-A Kesiti



KABLO KESİTİ : 1-2.5 mm<sup>2</sup>

KAYNAK STANDART: DIN 46343 T3

NOT : KAPLAMALI ÜRÜNLERLE İLGİLİ KODLAR İÇİN Ş05.017 NOLU ŞARTNAMEYE BAKINIZ.

NO	ÖLÇÜ ALETİ	MAX. ÖLÇÜ	MİN ÖLÇÜ
1	MİKROMETRE	0.40	0.30
2	KUMPAS	6.90	6.60
3	KUMPAS	3.30	2.90
4	KUMPAS	4.30	3.30
5	KUMPAS	6.00	5.00
6	KUMPAS	4.50	3.50
7	KUMPAS	6.00	5.00
8	KUMPAS	9.00	8.00
9	KUMPAS	4.60	4.20
11	KUMPAS	7.30	6.90
		GEÇMEZ	GEÇER
10	MASTAR	0.65	0.60

DAĞITIM

01 ( )  
02 ( )  
03 ( )  
04 ( )  
08 ( )  
09 ( )  
10 ( )

PARÇA KODU	HAMMADDE	STANDART	KAPLAMA KALINLIĞI		
			Sn	Ag	Ni
0100104114	CuZn30	DIN17670	-	-	-
0300104114	CuSn6	DIN17670	-	-	-
0500104114	St4	DIN1624	-	-	-
ÇİZEN	F.KARA	İMZA	TARİH	18.11.2002	Parça Kod No
ONAY	U.ALTUNTAS	İMZA	TARİH	18.11.2002	Resim No